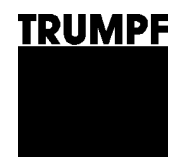


Руководство по эксплуатации



TruTool TF 350 (1A1), (1B1)

На русском языке



Содержание

1.	Безопасность	3
1.1	Общие указания по технике безопасности.....	3
1.2	Особые указания по технике безопасности	4
2.	Описание	5
2.1	Использование по назначению.....	7
2.2	Соединение материалов.....	8
	Указания для заготовки и точки соединения.....	10
2.3	Выбор стратегии обработки.....	13
2.4	Технические данные	15
3.	Наладочные работы	16
3.1	Установка числа ходов.....	16
3.2	Выбор инструмента	17
3.3	Выбор инструментов для производства вентиляционных каналов	20
3.4	Управление.....	21
3.5	Работа с TruTool TF 350.....	22
3.6	Поворотный венец (опция).....	24
3.7	STAND TruTool TF 350 (опция)	25
4.	Техническое обслуживание	26
4.1	Замена инструмента.....	27
4.2	Смазка штосселя	33
4.3	Смазка муфты	34
4.4	Замена угольной щетки.....	36
5.	Оригинальные комплектующие и быстроизнашивающиеся детали	37

Гарантия

Перечень запасных частей

Адреса

1. Безопасность

1.1 Общие указания по технике безопасности

США/Канада ➤ Перед вводом станка в эксплуатацию внимательно и полностью прочитать руководство по эксплуатации и указания по технике безопасности (номер заказа 1239438, прилагаемый документ). Строго соблюдать содержащиеся в них инструкции.

Другие страны ➤ Перед вводом станка в эксплуатацию внимательно и полностью прочитать руководство по эксплуатации и указания по технике безопасности (номер заказа 0125699, прилагаемый документ). Строго соблюдать содержащиеся в них инструкции.

➤ Придерживаться правил техники безопасности согласно DIN VDE, CEE, AFNOR и других предписаний, действующих в соответствующей стране.



Опасно!

Опасность смертельного исхода вследствие удара электрическим током!

- Перед проведением любых работ по техобслуживанию станка вынимать штекер из розетки.
 - Перед каждым использованием проверять штекер, кабель и станок на отсутствие повреждений.
 - Хранить станок в сухом месте и не эксплуатировать его в сырых помещениях.
 - При использовании электроинструмента вне здания предварительно подключить автоматический выключатель, действующий при появлении тока утечки, с максимальным током отключения 30 мА.
-



Внимание!

Опасность травмирования вследствие ненадлежащего обращения!

- При работе со станком использовать защитные очки, средства защиты органов слуха, защитные рукавицы и рабочую обувь.
 - Вставлять штекер только при выключенном станке. После использования станка вынимать сетевой штекер из розетки.
-

1.2 Особые указания по технике безопасности



Внимание!

Опасность травмирования рук!

- Не держать руки в пределах участка обработки.
 - Держать станок обеими руками.
-



Осторожно!

Материальный ущерб вследствие неправильного обращения!

Станок может быть поврежден или испорчен.

- Не переносить станок, держа его за кабель.
 - Всегда отводить кабель назад от станка и не протягивать его через острые края.
 - Ремонт и контроль переносных электроинструментов должен производиться обученными специалистами. Использовать только оригинальные комплектующие фирмы TRUMPF.
-



Внимание!

Опасность травмирования вследствие падения станка

После обработки заготовки поставить станок так, чтобы он всем весом опирался на поверхность.

- Использовать поворотный венец (опция) с балансировочным устройством.
-

2. Описание

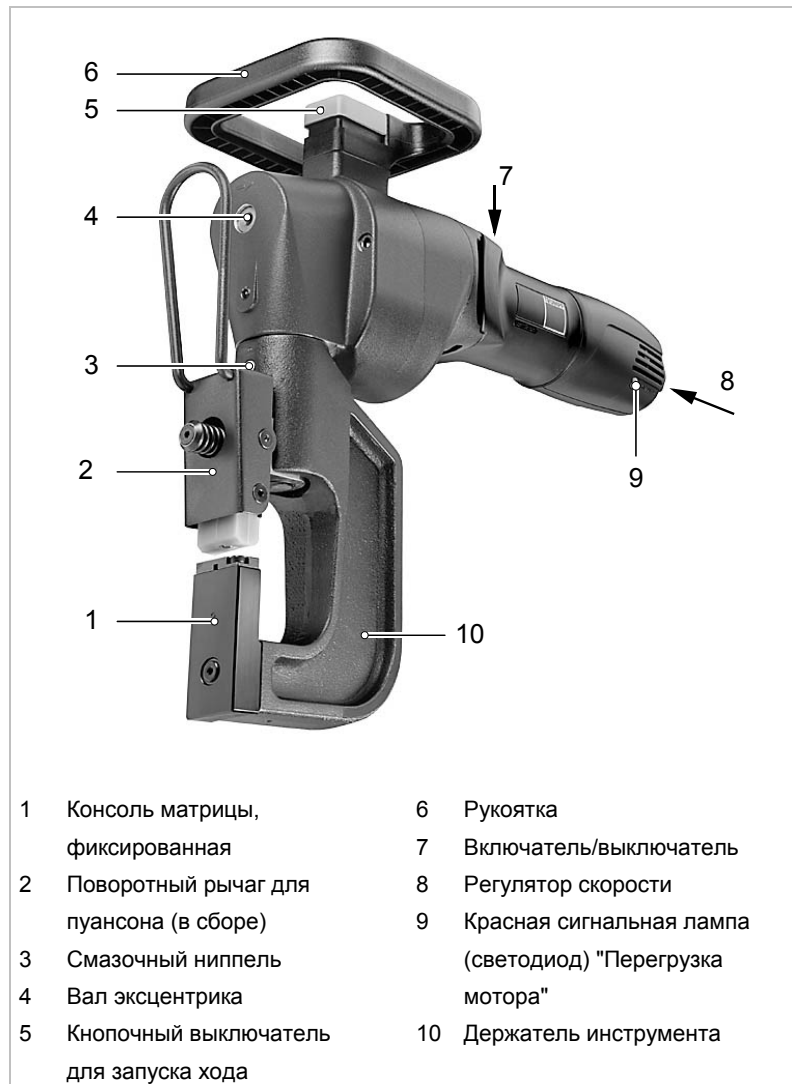
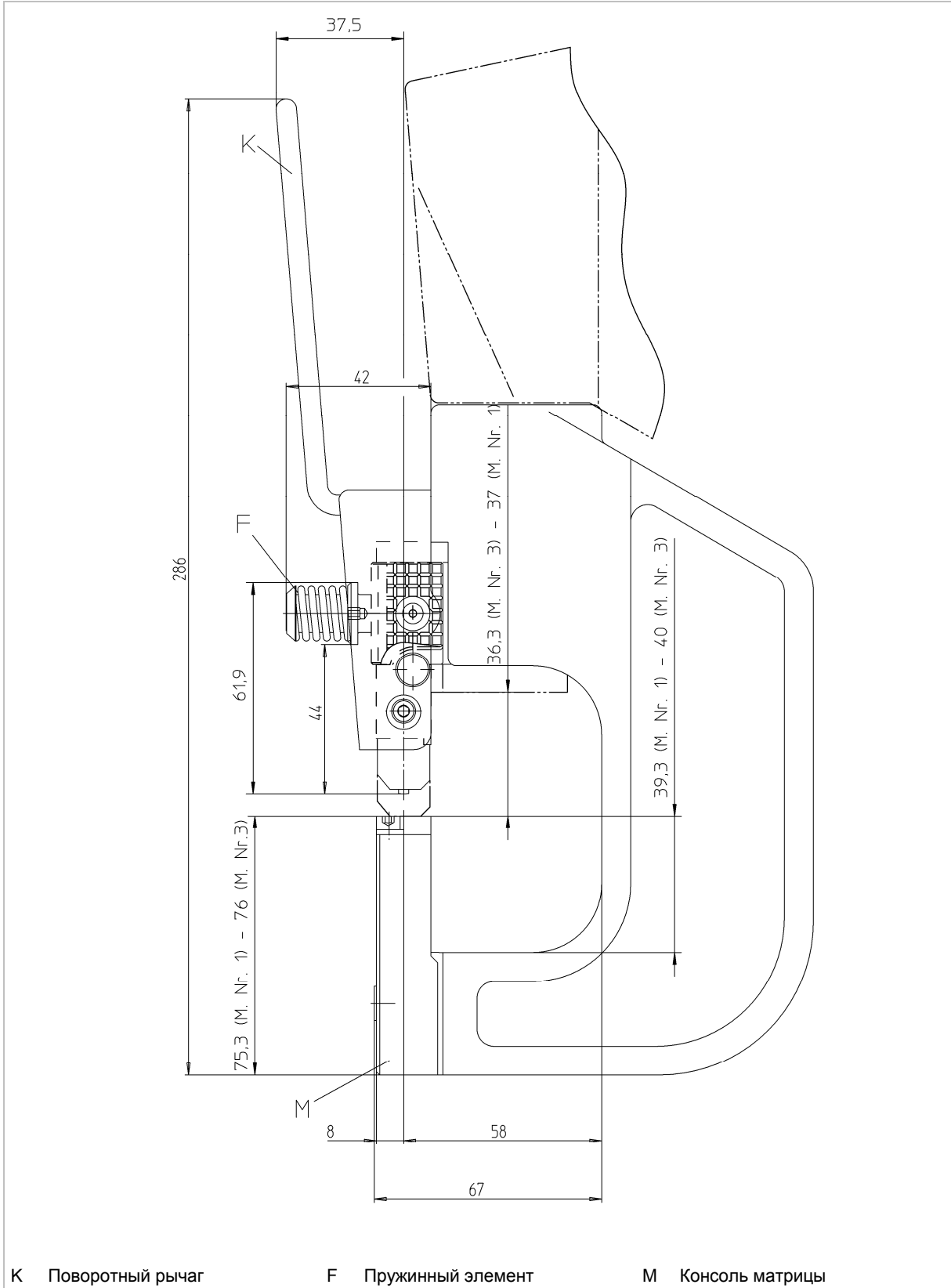


Рис. 28214



TruTool TF 350, размеры на держателе инструмента

Рис. 13208



2.1 Использование по назначению



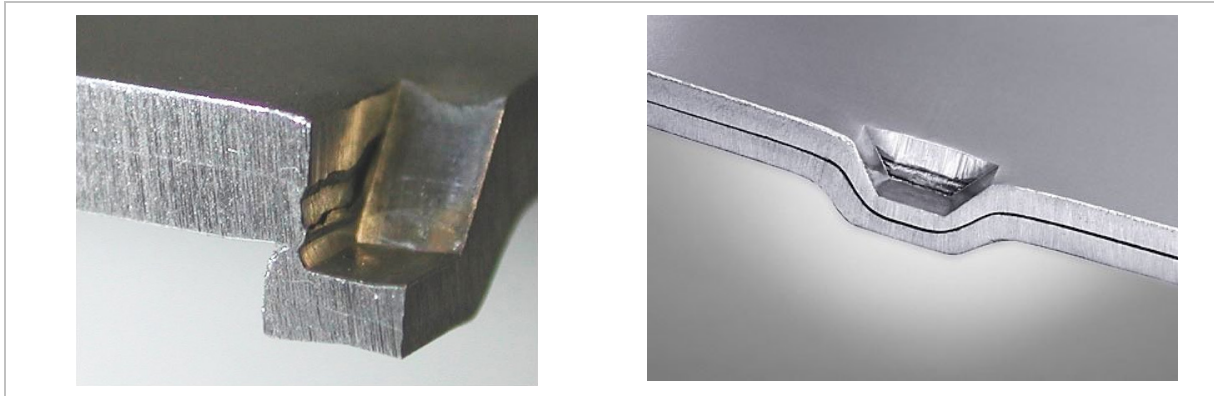
Внимание!

Опасность травмирования!

- Использовать станок только для работ и материалов, описанных в разделе "Использование по назначению".

Ручной пресс TruTool TF 350 фирмы TRUMPF представляет собой переносный станок с электроприводом, предназначенный для следующего:

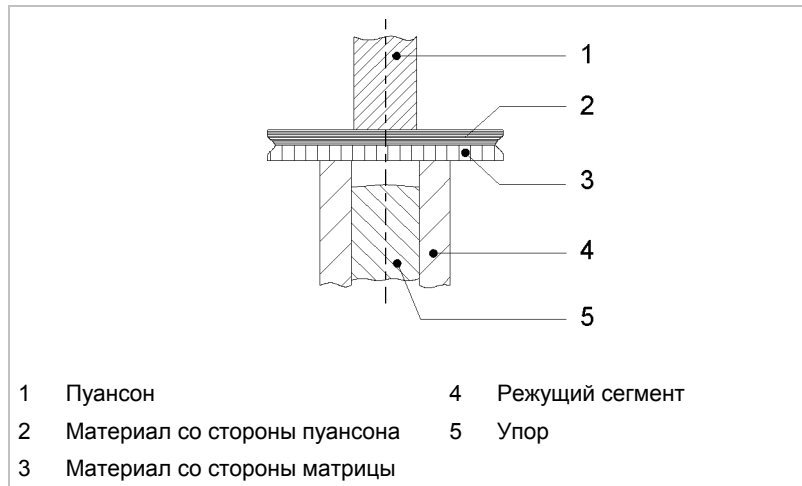
- Соединение внахлест расположенных листовых деталей путем холодной штамповки.
 - Под технологией механического соединения листов подразумевается технологический метод "соединения смещением" (DIN 8593)
- Характеристики**
- Точка соединения образуется в процессе непрерывного хода штосселя.
 - В набор инструментов для данной "одноступенчатой технологии соединения смещением" входят подвижный пуансон и фиксированная матрица.
 - Матрица состоит из неподвижного упора, на котором сбоку расположены два пружинных гибких режущих сегмента.
 - Данная технология позволяет создать соединение с геометрическим замыканием (без дополнительных соединительных элементов, напр., винтов или заклепок) за счет комбинированного процесса пластического формообразования и резки и последующего процесса холодной формовки.
 - Соединение заготовок без покрытия и с покрытием.
 - Соединение заготовок без теплового воздействия.
 - При работе с оцинкованными листами не образуются цинковые пары.
 - Возможно соединение заготовок из различных листовых материалов.
 - Возможно соединение двух или трех заготовок.
 - Не требуется предварительной и окончательной обработки.
 - Возможно проведение работ также в потолочном положении.



Поперечные сечения точек соединения

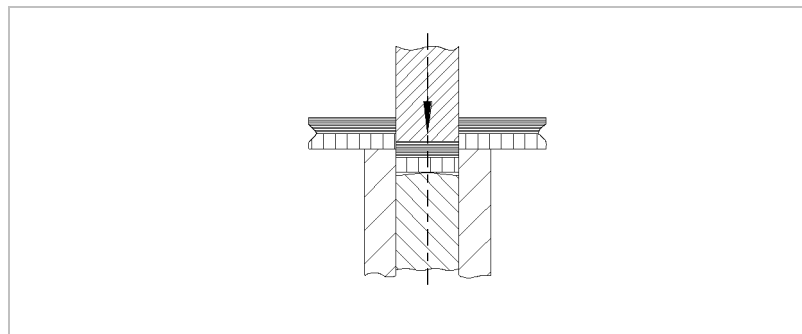
Рис. 51517, 51518

2.2 Соединение материалов



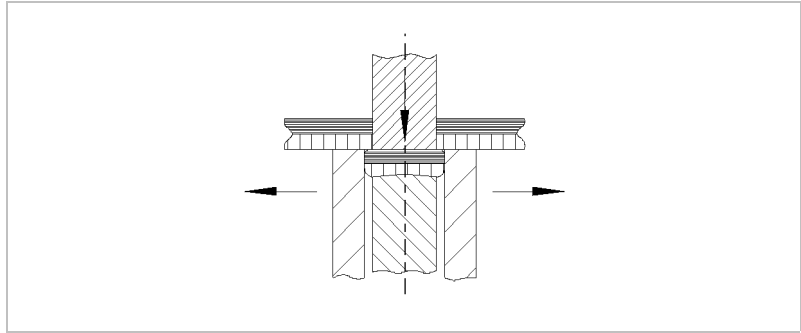
Расположение инструмента и заготовки

Рис. 10043



Резка

Рис. 10044



Пластическое формообразование

Рис. 10045

Указание

Во время возвратно-поступательного движения дальнейший процесс резки плавно сменяется процессом обжатия и наоборот.

Указания для заготовки и точки соединения

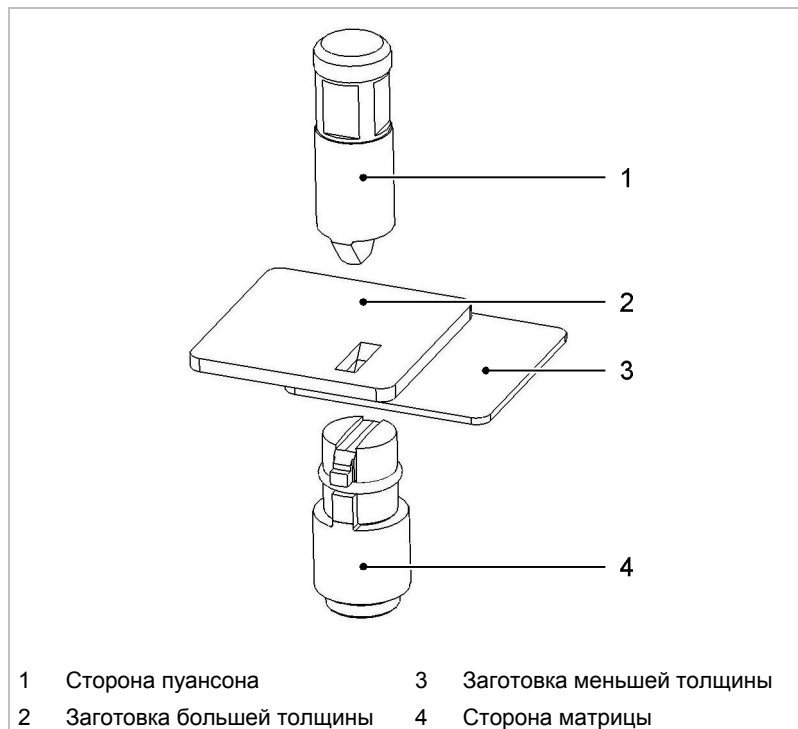


Рис. 50427

1. Адаптировать набор инструментов к имеющейся толщине материала.
2. При различной толщине материала более тонкая заготовка должна находиться со стороны матрицы (см. Рис. 50427, стр. 10). Точки соединения могут быть выполнены при разнице в толщине материала вплоть до 1 : 2.
3. Заготовка меньшей толщины определяет максимальную прочность детали на срез.
 - При работе с алюминием и сталью V2A применять смазочные материалы (увеличивает срок службы).
4. Направление точки соединения может быть изменено на 90° (невозможно, если применяется "пластина для канала" (номер заказа 0243189)). Для этого матрица устанавливается в нужном положении, и, в соответствии с этим, выверяется пуансон.

Указание

В качестве ориентировочного значения для выбора консоли матрицы является измеренная общая толщина материала. Возможно соединение также более 2 заготовок. В принципе считается, что удерживающая сила в точке соединения становится тем меньше, чем больше заготовок соединяется между собой.

Ширина точки соединения

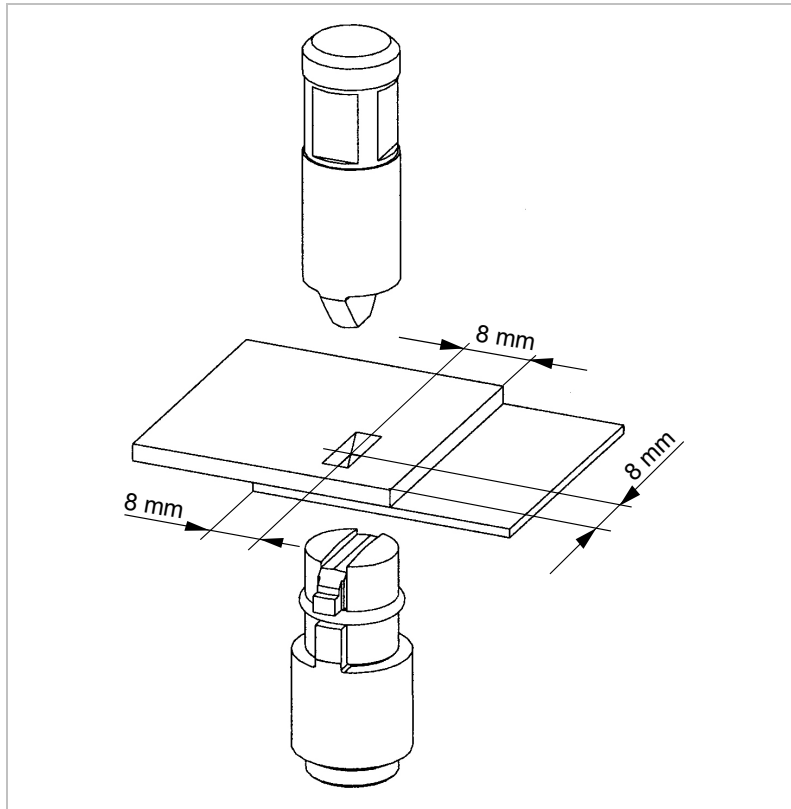


Рис. 50428

Общая толщина материала	Контрольный размер X
1.0 - 2.5 мм	3.3 - 4.5 мм
2.6 - 3.5 мм	3.8 - 4.5 мм

Табл. 1

**Расстояние от точки
соединения до края
материала**



Минимальное расстояние от точки соединения до края материала

Рис. 50429

Середина точки соединения должна быть удалена от края материала как минимум на 8 мм. В противном случае точка соединения будет низкого качества.

2.3 Выбор стратегии обработки

Матрица и пуансон могут быть выверены по двум различным направлениям.

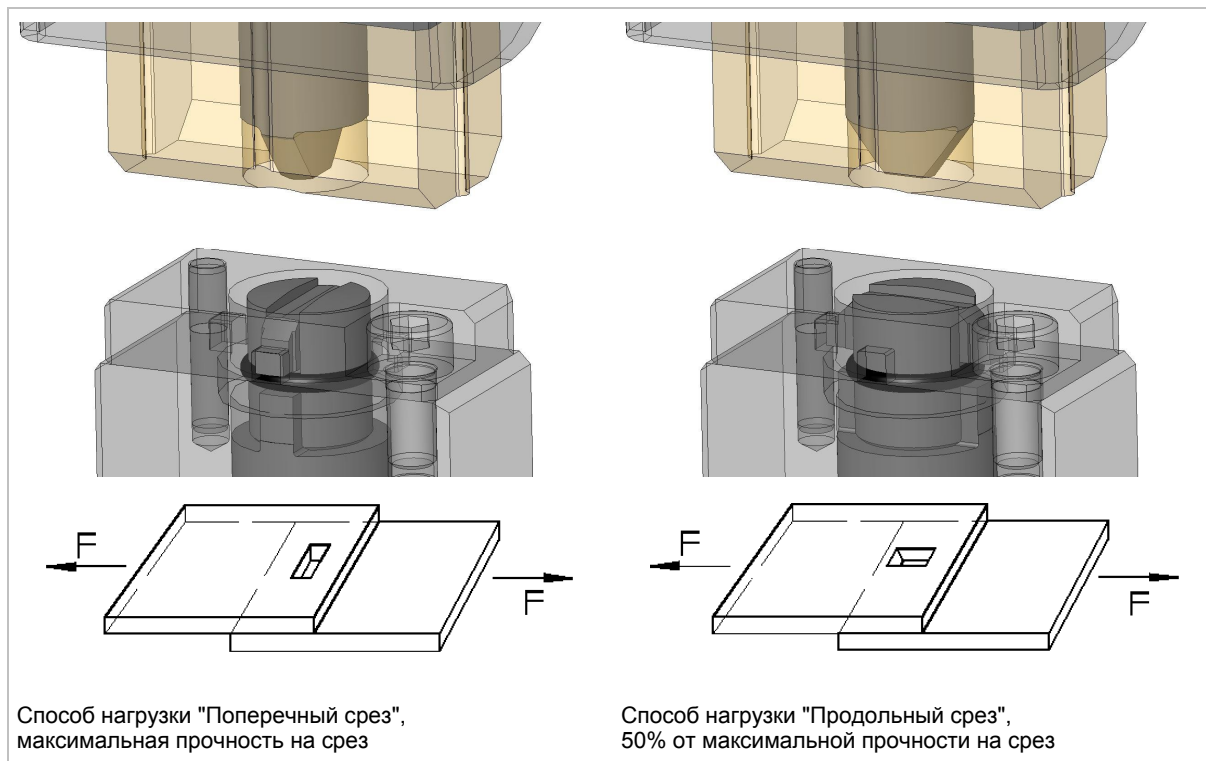
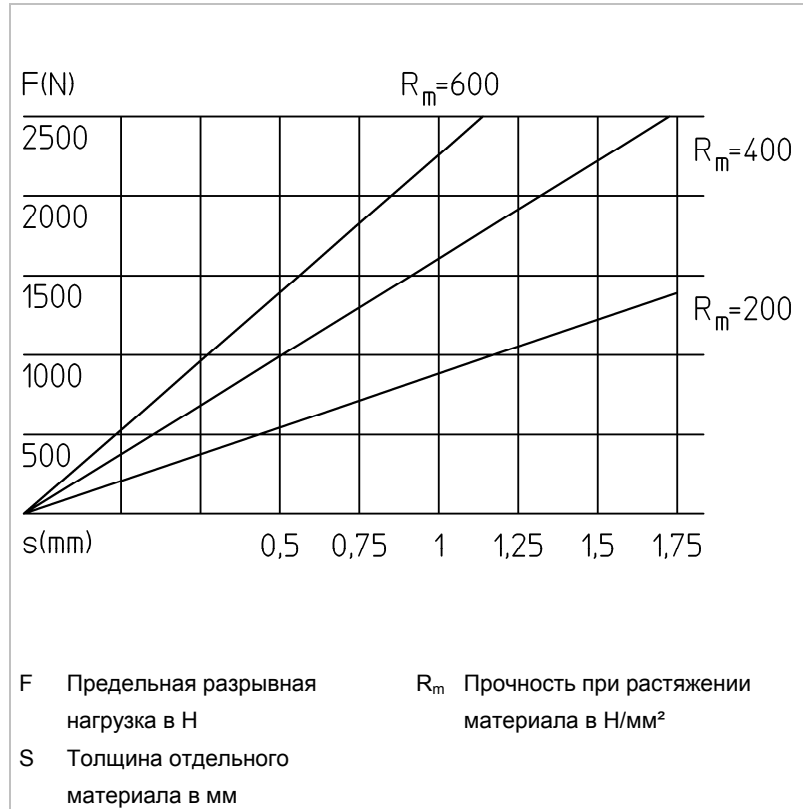


Рис. 50431, 50432, 10051, 10052

Максимально передаваемая сила среза



Максимально передаваемая сила среза в зависимости от толщины материала и его прочности при растяжении

Рис. 50430

Максимальная прочность на срез достигается при соединении двух материалов, которые имеют:

- Одинаковую прочность.
- Одинаковую толщину.

2.4 Технические данные

	Другие страны			США
	Значения	Значения	Значения	Значения
Напряжение	230 В	120 В	110 В	120 В
Частота	50/60 Гц	50/60 Гц	50/60 Гц	50/60 Гц
Макс. общая толщина материала				
Прочность материала 400 Н/мм²	3.5 мм	3.5 мм	3.5 мм	0.318 дюйма
Прочность материала 600 Н/мм²	2.5 мм	2.5 мм	2.5 мм	0.1 дюйма
Алюминий 250 Н/мм²	4.0 мм	4.0 мм	4.0 мм	0.16 дюйма
Мин. общая толщина материала	0.8 мм	0.8 мм	0.8 мм	0.031 дюйма
Макс. усилие стыковки	25 кН	25 кН	25 кН	5600 фунт-сил
Номинальная потребляемая мощность	1400 Вт	1400 Вт	1140 Вт	1200 Вт
Последовательность ходов	2/сек	2/сек	2/сек	2/сек
Макс. высота отогнутых кромок материала	36 мм	36 мм	36 мм	1.42 дюйма
Вес	8.3 кг	8.3 кг	8.3 кг	18.4 фунта
Мин. расстояние от края	8 мм	8 мм	8 мм	0.315 дюйма
Макс. расстояние от края	58 мм	58 мм	58 мм	2.28 дюйма
Защитная изоляция	Класс II	Класс II	Класс II	Класс II

Технические данные

Табл. 2

Шум и вибрация	Замеряемые значения согласно EN 50144
Уровни звука с оценкой А	Обычно 84 дБ (А)
Уровни звуковой мощности с оценкой А	Обычно 85 дБ (А)
Вибрация, передаваемая на руки	Обычно меньше или равна 2.5 м/сек ²

Результаты измерения шума и вибрации

Табл. 3

Указание

Вышеуказанные результаты измерения могут быть превышены в процессе работы.

3. Наладочные работы

3.1 Установка числа ходов



Осторожно!

Материальный ущерб вследствие неправильной регулировки инструментов!

- Проверить правильность регулировки пуансона и матрицы (оба вдоль или оба поперек).

Результатом уменьшения числа ходов является:

- Снижение уровня шума от мотора.
- Уменьшение степени нагрева и износа механизма.
- Незначительное увеличение времени соединения.



1 Регулятор скорости на моторе

Рис. 27948

3.2 Выбор инструмента

В зависимости от конкретного случая применения возможно различное оснащение ручного пресса TruTool TF 350 инструментами.

Чтобы использовать инструменты, подходящие для различных видов и различной толщины материала, предлагается 5 разных типов матрицы.

Для каждого типа матрицы предусмотрена специальная державка инструмента (= фиксированный рычаг или поворотный рычаг), которая служит в качестве зажимного устройства для матрицы.

Следующие примеры могут помочь при правильном выборе инструментов.

Пример 1

	Диапазон значений макс. общей толщины материала [мм]				
Сталь до 400 Н/мм ²	0.8-1.5	1.6-2.0	2.1-2.5	2.6-3.0	3.0-3.5
Сталь до 600 Н/мм ²	0.8-1.5	1.6-2.0	2.1-2.5		
Цветной металл до 250 Н/мм ²	0.8-1.0	1.1-2.0	2.1-3.0	3.1-4.0	
Маркировка консоли матрицы	1	2	3		
№ матрицы (номер заказа)	1 (0111969)	2 (0111968)	2+ (0122272)	3- (0053875)	3 (0111967)
Поворотный рычаг для матрицы, в сборе, № (номер заказа)	1 (0128792)	2 (0128793)	2+ (0129723)	3- (0129724)	3 (0128794)
Консоль матрицы, фиксированная, в сборе, № (номер заказа)	1 (0118130)	2 (0118131)	2+ (0129763)	3- (0129764)	3 (0118132)
Консоль пуансона, фиксированная (номер заказа)	(0118129)				

Табл. 4

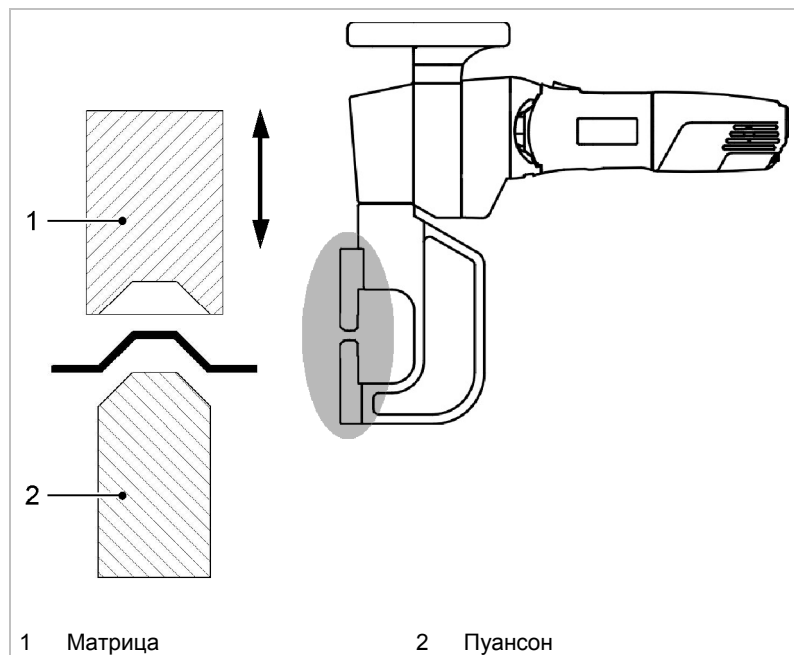


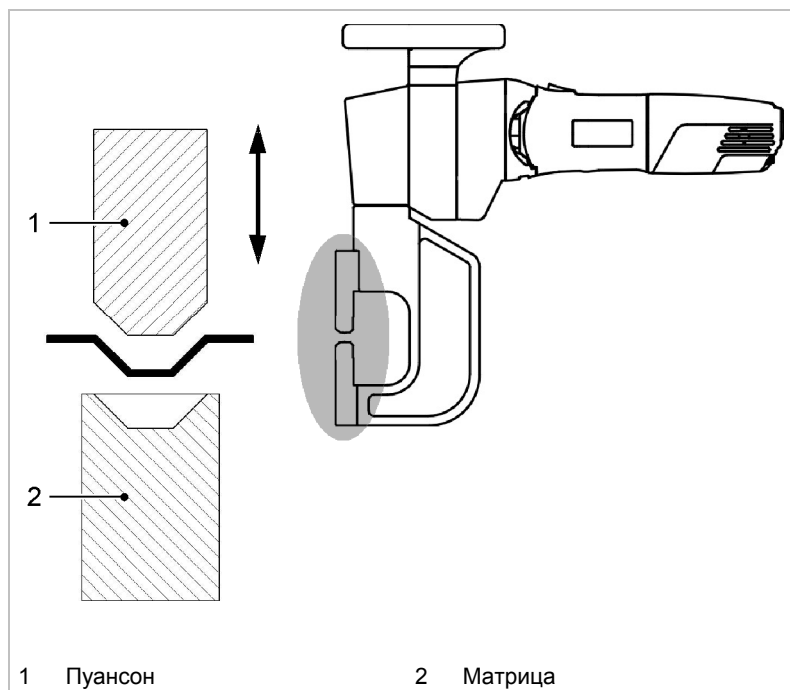
Рис. 50433

1. Выбрать материал и общую толщину материала.
2. Выбрать подходящую матрицу из таблицы (см. Табл. 4, стр. 18).
3. Выбрать матрицу с фиксированным или поворотным рычагом.
4. Выбрать фиксированную консоль пуансона (в данном случае - стандарт).

Пример 2

	Диапазон значений макс. общей толщины материала [мм]				
Сталь до 400 Н/мм ²	0.8-1.5	1.6-2.0	2.1-2.5	2.6-3.0	3.0-3.5
Сталь до 600 Н/мм ²	0.8-1.5	1.6-2.0	2.1-2.5		
Цветной металл до 250 Н/мм ²	0.8-1.0	1.1-2.0	2.1-3.0	3.1-4.0	
Маркировка консоли матрицы	1	2		3	
№ матрицы (номер заказа)	1 (0111969)	2 (0111968)	2+ (0122272)	3- (0053875)	3 (0111967)
Консоль матрицы, фиксированная, в сборе, № (номер заказа)	1 (0118130)	2 (0118131)	2+ (0129763)	3- (0129764)	3 (0118132)
Консоль пуансона, фиксированная (номер заказа)	(0118129)				
Поворотный рычаг для пуансона (номер заказа)	(0128748)				

Табл. 5



1 Пуансон

2 Матрица

Рис. 50435

1. Выбрать материал и общую толщину материала.
2. Выбрать подходящую матрицу из таблицы (см. Табл. 5, стр. 19).
3. Выбрать матрицу с фиксированным рычагом (в данном случае - стандарт).
4. Выбрать пуансон с фиксированным или поворотным рычагом.

3.3 Выбор инструментов для производства вентиляционных каналов

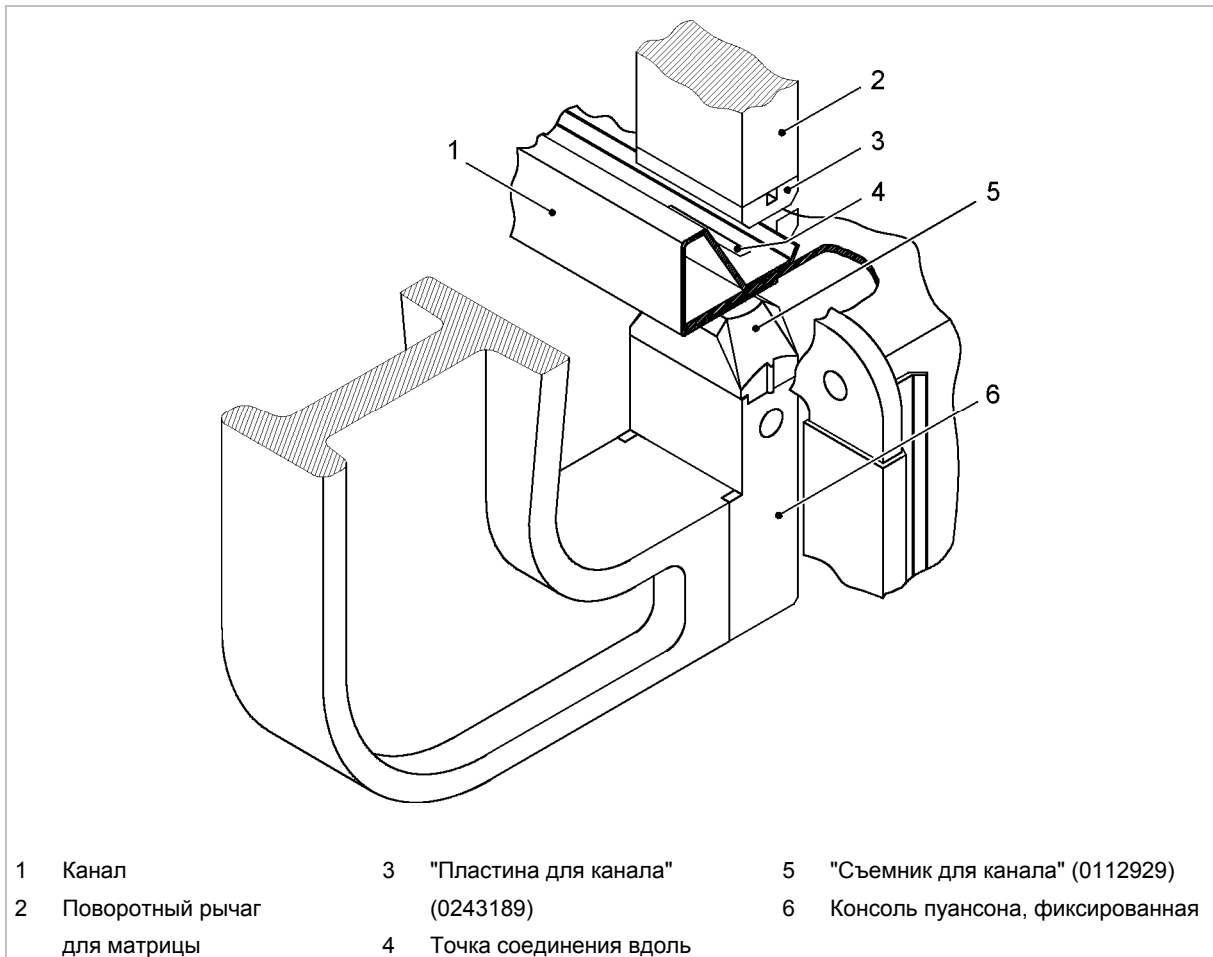
Выбрав соответствующий набор инструментов, точку соединения можно выполнить внутри (исходя из визуальных характеристик) или снаружи (исходя из аэрогидродинамических характеристик).

"Пластина для канала" позволяет выполнять соединение на профилях фланца. При этом соединение может быть произведено в углублениях профиля фланца.

Указание

Точки соединения с "пластиной для канала" возможны только в продольном направлении.

"Съемник для канала" упрощает работу с угловыми участками.



Инструменты для производства вентиляционных каналов

Рис. 50436

3.4 Управление



Осторожно!

Материальный ущерб вследствие слишком высокого сетевого напряжения!

Повреждение мотора.

- Проверить сетевое напряжение. Сетевое напряжение должно соответствовать данным на фирменной табличке станка.
-



Внимание!

Опасность травмирования вследствие ненадлежащего обращения!

- При работе всегда следить за устойчивостью станка.
 - Никогда не касаться инструмента при работающем станке.
 - При работе всегда отводить станок по направлению от себя.
-

Электромагнитные помехи

При длительном воздействии электромагнитных помех станок может преждевременно отключиться. По прекращении помех станок снова заработает.

Защита мотора от перегрузки

При нагреве до слишком высокой температуры мотор отключается. На моторе загорается красная сигнальная лампа (светодиод).

- Оставить станок работать на холостом ходу до тех пор, пока он не остынет.

После охлаждения станок снова можно эксплуатировать в обычном режиме.

3.5 Работа с TruTool TF 350



Осторожно!

Материальный ущерб вследствие излишне продолжительного времени работы мотора!

- При окончании обработки заготовки сразу же выключить станок.

Включение и отключение

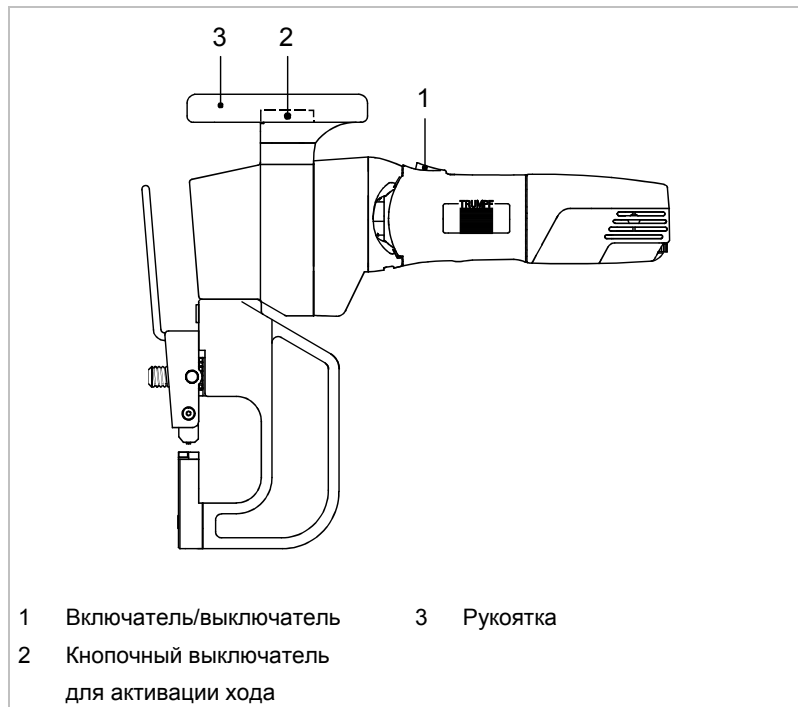
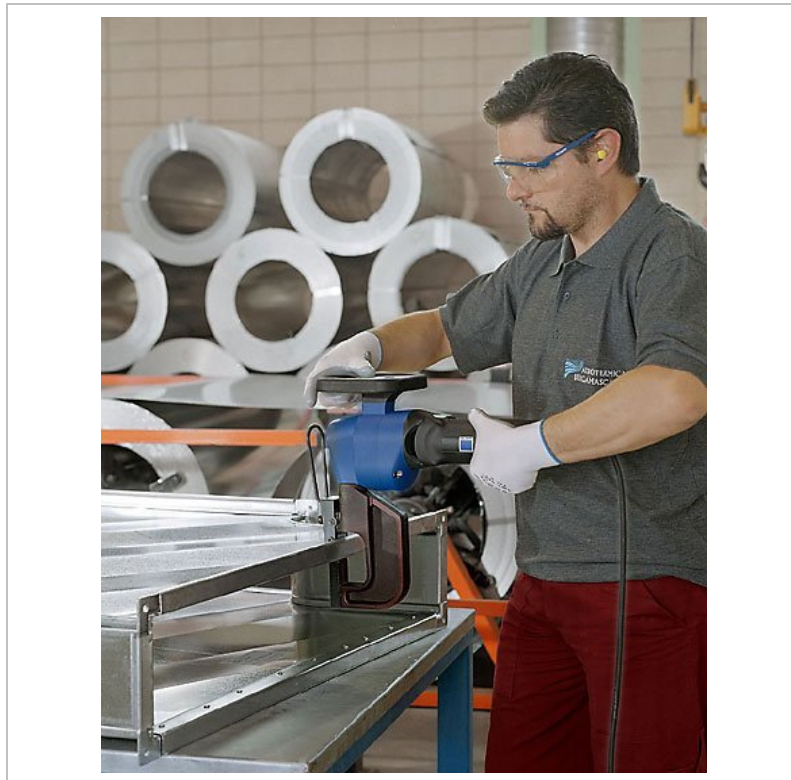


Рис. 28377

Включение Продвинуть включатель/выключатель (1) вперед.

Работа с TruTool TF 350 Активация хода:

- Нажать кнопочный выключатель (2), который находится внутри рукоятки (3).
- По достижении полного числа оборотов активировать ход.



Правильная остановка станка

Рис. 10049

Указание

Результат соединения улучшается, а срок службы пуансона увеличивается, если перед обработкой заготовки смазать стык или инструмент маслом.

Материал	Масло
Сталь, хромированная сталь	Масло для вырубки и высечки (номер заказа 0103387)
Алюминий	Масло фирмы Wisura (номер заказа 0125874)

Рекомендация по использованию масла

Табл. 6

Выключение

- Продвинуть выключатель/выключатель (1) назад.

3.6 Поворотный венец (опция)

При помощи дополнительного устройства "поворотный венец" (номер заказа 0976671) можно поворачивать станок в любое нужное положение обработки. При использовании поворотного венца упрощается работа оператора станка.

Монтаж поворотного венца



TruTool TF 350 с монтированным поворотным венцом Рис. 50438

1. Произвести выверку станка в пластине (1) посредством центрирующего отверстия.
2. Зажать станок на держателе инструмента (4) в стяжном хомуте (3) и затянуть винт (2).

Подвешивание поворотного венца осуществляется через петлю (общая масса станка TruTool TF 350 с поворотным венцом составляет 15 кг).

Оптимальное управление достигается при использовании балансировочного устройства.

3.7 STAND TruTool TF 350 (опция)

Специальная стойка (номер заказа 1224803) применяется при стационарной эксплуатации ручного пресса TruTool TF 350. Таким образом можно быстро и удобно соединить небольшие заготовки.



TruTool TF 350 со специальной стойкой

Рис. 50439

4. Техническое обслуживание



Осторожно!

Материальный ущерб вследствие затупленных инструментов!

Перегрузка станка.

- Ежечасно проверять кромку реза пуансона на износ. Острые кромки реза позволяют получить хорошие результаты соединения и сохранить станок в исправном состоянии. Своевременно заменить пуансон.



Внимание!

Опасность травмирования вследствие неквалифицированного ремонта!

Станок работает неисправно.

- Ремонтные работы должны выполняться только квалифицированным специалистом.

Точка техобслуживания	Предпринимаемые меры и периодичность	Рекомендуемые смазочные материалы	Номер заказа смазочного материала
Привод и головка привода (2)	По истечении 300 рабочих часов квалифицированный специалист должен произвести смазку или замену консистентной смазки	Консистентная смазка "G1"	0139440
Держатель инструмента	При необходимости выполнить очистку	-	-
Вентиляционные отверстия	При необходимости выполнить очистку	-	-
Пуансон	При необходимости заменить	-	-
Матрица	При необходимости заменить	-	-
Штоссель	По истечении 20 рабочих часов дополнительно смазать смазкой	Консистентная смазка "G1"	0139440
Муфта	По истечении 20 рабочих часов дополнительно смазать смазкой	Консистентная смазка "G1"	0139440

Точки техобслуживания и периодичность техобслуживания

Табл. 7

4.1 Замена инструмента



Опасно!

Опасность смертельного исхода вследствие удара электрическим током!

- Перед проведением любых работ по техобслуживанию станка вынимать штекер из розетки.
- Перед каждым использованием проверять штекер, кабель и станок на наличие повреждений.
- Хранить станок в сухом месте и не эксплуатировать его в сырых помещениях.
- При использовании электроинструмента вне здания предварительно подключить автоматический выключатель, действующий при появлении тока утечки, с максимальным током отключения 30 мА.

Если пуансон и/или матрица затупились, их следует заменить.

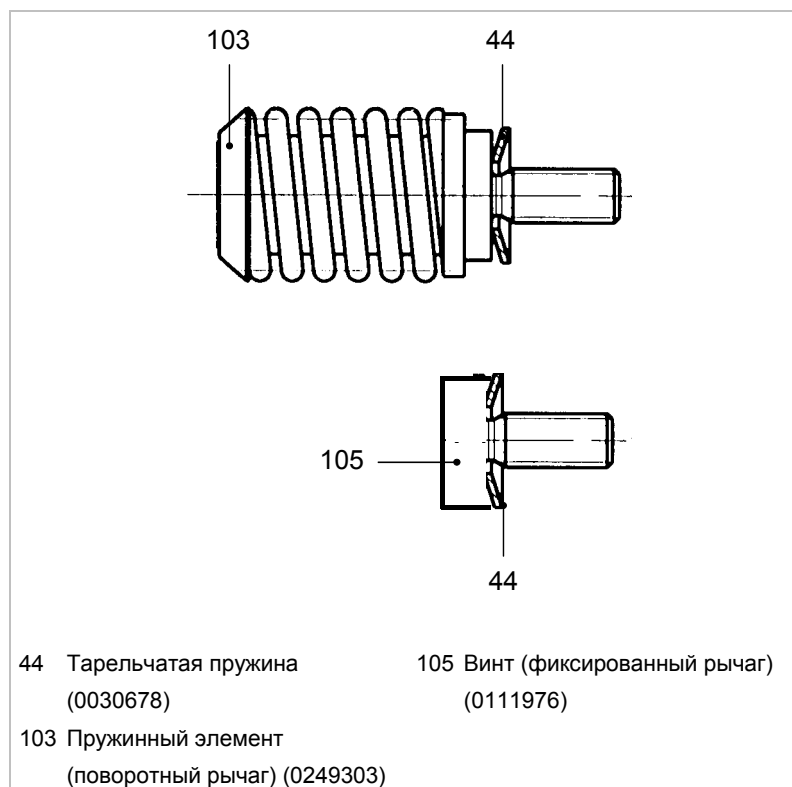


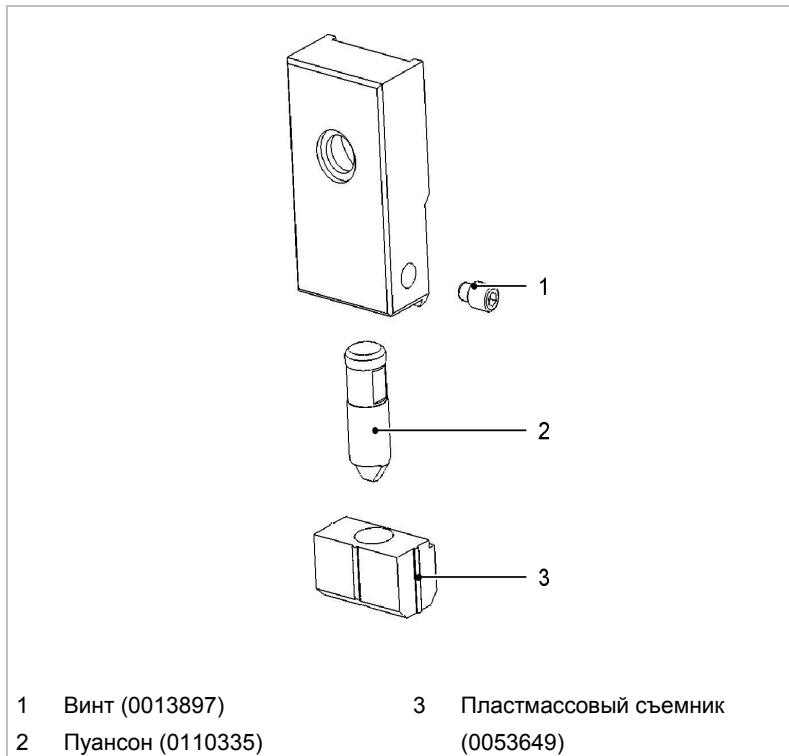
Рис. 13212

Установка инструмента на станок

1. Очистить приспособление для крепления инструмента.
2. Выполнить проверку на отсутствие повреждения.
3. Смазать посадочный болт консистентной смазкой "G1" (номер заказа 344969).
4. Согласно рисунку монтировать тарельчатую пружину (44) на винт (105)/пружинный элемент (103).

5. Насадить рычаг инструмента на болт.
6. Затянуть винт (105)/пружинный элемент (103).

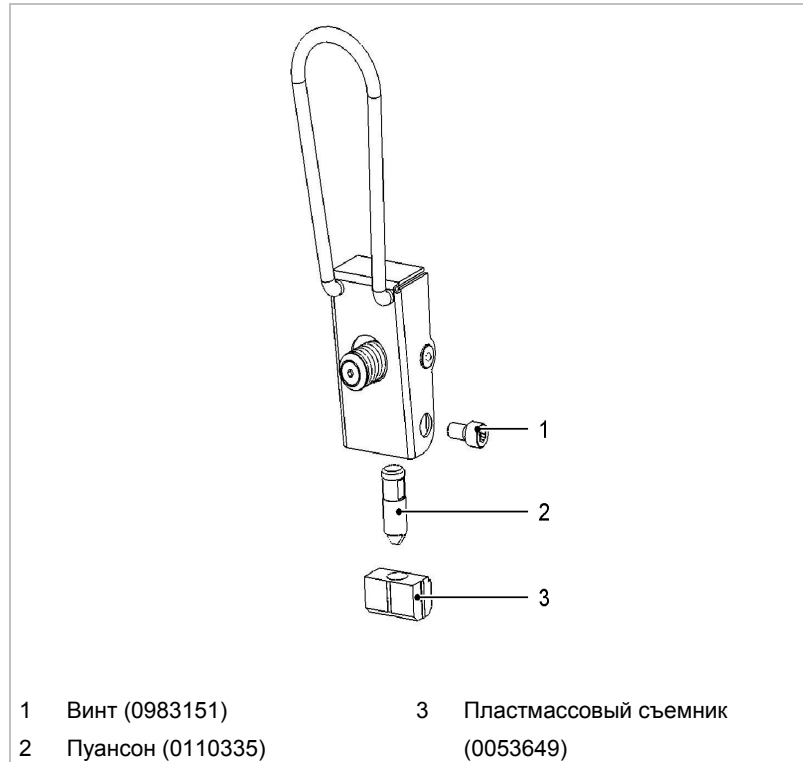
Замена консоли пуансона



Консоль пуансона, фиксированная

Рис. 50440

1. Снять со станка всю консоль пуансона.
2. Снять съемник (3).
3. Ослабить винт (1).
4. Вынуть пуансон (2).
5. Установить новый пуансон.
6. Выполнить выверку пуансона (2).
7. Затянуть винт (1).

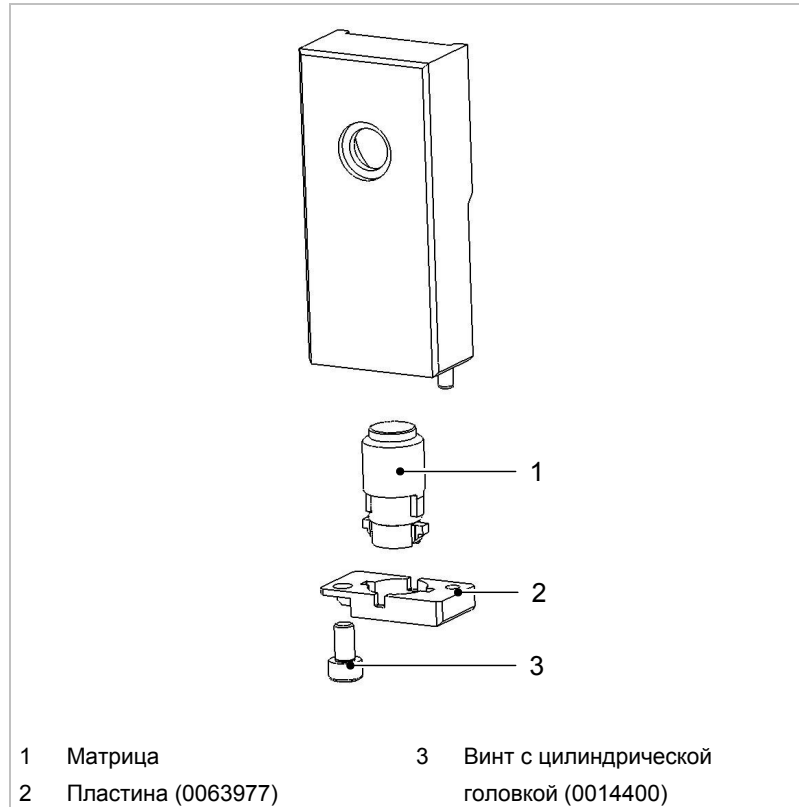


Поворотный рычаг для пуансона

Рис. 50441

1. Потянуть хомут вверх и повернуть весь поворотный рычаг так, чтобы был обеспечен доступ к винту (1).
2. Снять съемник (3).
3. Ослабить винт (1).
4. Вынуть пуансон (2).
5. Установить новый пуансон.
6. Выполнить выверку пуансона (2).
7. Затянуть винт (1).

Замена консоли матрицы



Консоль матрицы, фиксированная

Рис. 50442

1. Снять со станка всю фиксированную консоль матрицы.
2. Ослабить винт с цилиндрической головкой (3).
3. Удалить пластину (2).
4. Удалить матрицу (1).
5. Установить новую матрицу (следить за тем, чтобы режущие сегменты прилегали к упору, см. Рис. 50444, стр. 32) (Выбор матрицы см. Табл. 4, стр. 18 и Табл. 5, стр. 19).

Указание

Не устанавливать режущие сегменты наоборот.

6. Установить пластину (2).
7. Затянуть винт (3).



Поворотный рычаг для матрицы

Рис. 50443

1. Потянуть хомут вверх и повернуть всю консоль матрицы так, чтобы был обеспечен доступ к винту с цилиндрической головкой (3).
2. Ослабить винт с цилиндрической головкой (3).
3. Удалить пластину (2).
4. Удалить матрицу (1).
5. Установить новую матрицу (следить за тем, чтобы режущие сегменты прилегали к упору, см. Рис. 50444, стр. 32) (Выбор матрицы см. Табл. 4, стр. 18 и Табл. 5, стр. 19).

Указание

Не устанавливать режущие сегменты наоборот.

6. Установить пластину (2).
7. Затянуть винт (3).

**Плотное прилегание
установленного режущего
сегмента**

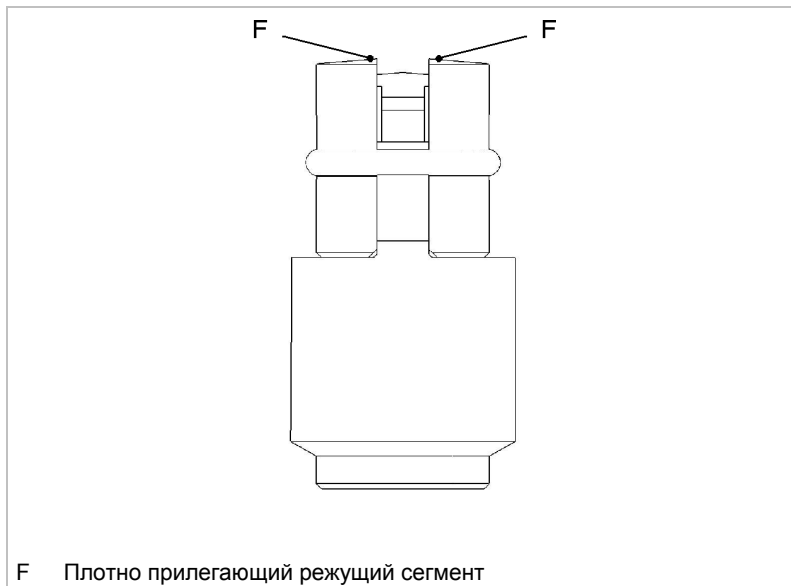


Рис. 50444

**Неправильно
установленный режущий
сегмент**

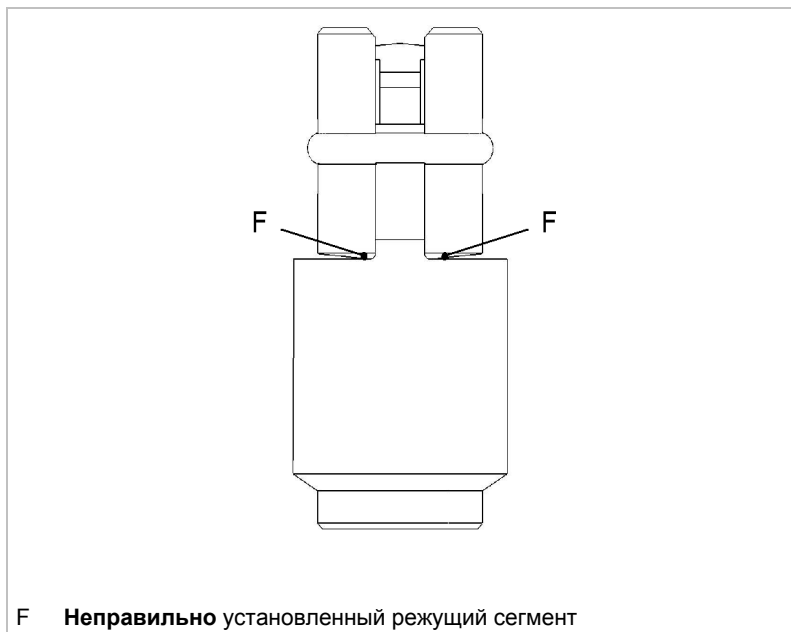


Рис. 50445

4.2 Смазка штосселя

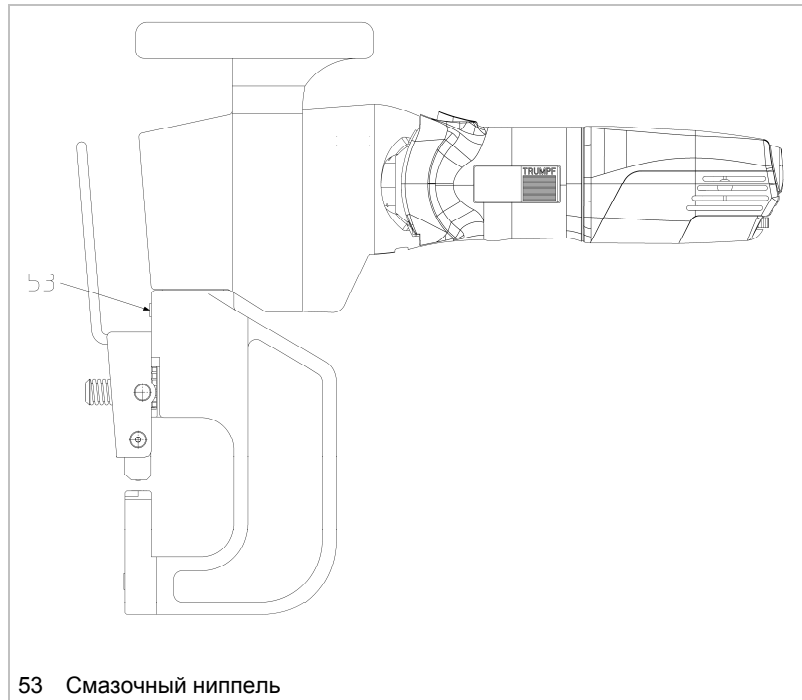


Рис. 50446

Штоссель инструмента должен смазываться через каждые 20 часов работы посредством смазочного ниппеля (53) и смазочного шприца.

4.3 Смазка муфты



Опасно!

Опасность смертельного исхода вследствие удара электрическим током!

- При замене инструмента и перед проведением любых работ по техобслуживанию на устройстве вынимать штекер из розетки.

Периодичность смазки: через каждые 20 часов работы

1. Вынуть сетевой штекер из розетки.
2. Вывинтить резьбовую пробку (1).



1 Резьбовая пробка

Рис. 50449

3. Держать нажатым кнопочный выключатель для активации хода (2) и поворачивать вал эксцентрика (3) по часовой стрелке (см. стрелку на торцовой стороне станка) до тех пор, пока не будет видно отверстие для смазки.

или

- Провести смазочный шприц через отверстие в подшипниковом щите и поворачивать вал эксцентрика по часовой стрелке до тех пор, пока смазочный шприц не зафиксируется в отверстии для смазки.

Указание

Снова удалить отвертку с вала эксцентрика.



Рис. 50448

4. Дополнительно смазать муфту посредством смазочного шприца (4), вводимого в отверстие для смазки (5), (один ход).



- 4 Смазочный шприц, заполненный смазкой "G1", специальный (1398728) 5 Отверстие для смазки

Рис. 50447

5. Снова ввинтить резьбовую пробку.
6. Установить станок в устойчивом положении.
7. Подсоединить сетевой штекер.
8. Включить мотор.
Станок осуществляет начатый вручную ход.
9. Нажать кнопочный выключатель для активации хода и активировать испытательный ход.

4.4 Замена угольной щетки

При износе угольных щеток мотор останавливается.

- При необходимости квалифицированный специалист должен выполнить проверку и замену угольных щеток.

Указание

Использовать только оригинальные запчасти и соблюдать указания на фирменной табличке с паспортными данными.

5. Оригинальные комплектующие и быстроизнашивающиеся детали

Наименование	Оригинальные комплектующие из комплекта поставки	Быстроизнашивающиеся детали	Опции	Номер заказа
Руководство по эксплуатации	+			0957263
Указания по технике безопасности (прилагаемый документ), другие страны	+			0125699
Указания по технике безопасности (прилагаемый документ), США	+			1239438
Смазочный шприц, заполненный смазкой "G1", специальный	+			1398728
Съемник для гладких материалов	+	+		0053649
Съемник для каналов	+	+		0112929
Пуансон	+	+		0110335
Матрица № 1		+		0111969
Матрица № 2		+		0111968
Матрица № 2+		+		0122272
Матрица № 3-		+		053875
Матрица № 3		+		0111967
Консоль матрицы, фиксированная (в сборе) № 1			+	0118130
№ 2			+	0118131
№ 2+			+	0129763
№ 3-			+	0129764
№ 3			+	0118132
Поворотный рычаг для матрицы (в сборе) № 1			+	0128792
№ 2			+	0128793
№ 2+			+	0129723
№ 3-			+	0129724
№ 3			+	0128794
Консоль пуансона, фиксированная (в сборе)			+	0118129
Поворотный рычаг для пуансона (в сборе)			+	0128748
Пластина для каналов			+	0243189
Масло для вырубки и высечки стали (0.5 л)			+	0103387
Масло для вырубки и высечки алюминия (1 л)			+	0125874
Поворотный венец TruTool TF 350			+	0976671
STAND TruTool TF 350			+	1224803

Табл. 8



**Заказ
быстроознашивающихся
деталей**

Для обеспечения корректной и быстрой поставки оригинальных и быстроознашивающихся деталей:

1. Указать номер заказа.
2. Указать прочие данные заказа:
 - Данные о напряжении.
 - Количество экземпляров.
 - Тип станка.
3. Указать полные данные о пересылке:
 - Правильный адрес.
 - Предпочитаемый вид пересылки (например, авиапочта, курьер, экспресс-доставка, грузовая перевозка, почтовая посылка).
4. Послать заказ в представительство фирмы TRUMPF. Адреса сервисных отделов фирмы TRUMPF см. в списке адресов в конце документа.